



Produktmerkmale:

- Explosiongeschützt, für Anwendung in EX-Zone 2 und 22
- Inklusive Verschlussklammern aus Edelstahl
- Inklusive 2x Leitungseinführung mit Dichtungsstopfen für Durchgangsverdrahtung
- Inklusive Befestigungsklammern aus Stahl für Wand-/Deckenmontage, auch für Seilaufhängung geeignet
- Gute Lichtverteilung durch eingebauten Reflektor aus weiß lackiertem Stahlblech
- Bei Notlichtfunktion von Dauer- auf Bereitschaftsschaltung umschaltbar
- CE-Zeichen, ATEX-Zulassung, bei Notlichtfunktion mit hochwertigem NI-MH-Akku
- Gemäß DIN EN 60598-2-22 und DIN VDE 0108E

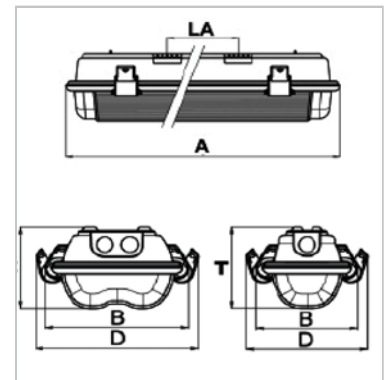


Material:

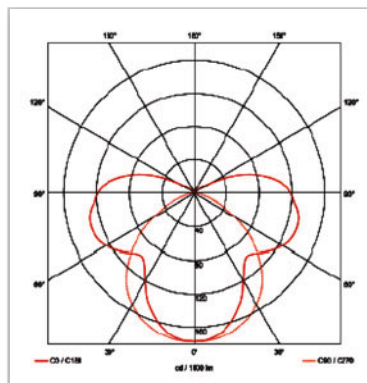
- Gehäuse: Polycarbonat, bruchsicher
- Farbe: RAL 7035 (grau)
- Abdeckung: Polycarbonat, transparent, bruchsicher
- Verschlussklammern: Edelstahl
- Befestigungsklammern: Stahl, verzinkt

Technische Daten:

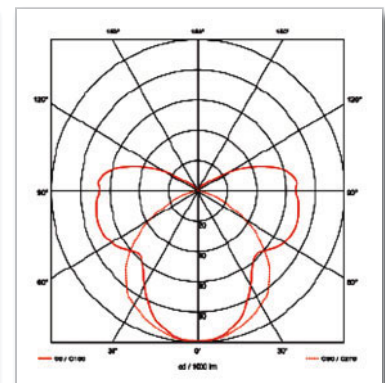
- Betriebsspannung: 230 V - 50 Hz
- Schutzklasse: I
- Schutzart: IP 66
- Temperaturklasse: T6
- Zündschutzart: II3GD EX nR tD A II T6 T45°C
- Leergewicht: 2,9 - 5,7 kg



1 x 58 W, 1 h Normalbetrieb:



1 x 58 W, 1 h Notbetrieb:



Auswahltabelle:

Artikel-Nr	Ex-Zonen	Montageart	Leistung	Leuchtmittel	Vorschaltgerät	Betriebsdauer	Abmessungen mm A x B x C
18 584 136	2.22	Wand-/Deckeneinbau	1 x 36 W	T8	EVG	-	1290 x 119 x 110
18 584 158			1 x 58 W				1590 x 119 x 110
18 584 236			2 x 36 W				1290 x 173 x 110
18 584 258			2 x 58 W				1590 x 173 x 110
18 584 136-1H	2.22	Wand-/Deckeneinbau	1 x 36 W	T8	Notlichtelektronik	1 h	1290 x 119 x 110
18 584 158-1H			1 x 58 W				1590 x 119 x 110
18 584 236-1H			2 x 36 W				1290 x 173 x 110
18 584 258-1H			2 x 58 W				1590 x 173 x 110

